



# BARIATRIC WHEELCHAIR

## FAUTEUIL ROULANT BARIATRIQUE

**Cod. ES-03**



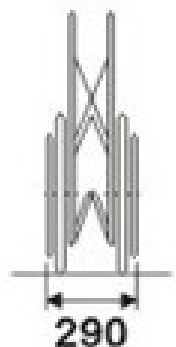
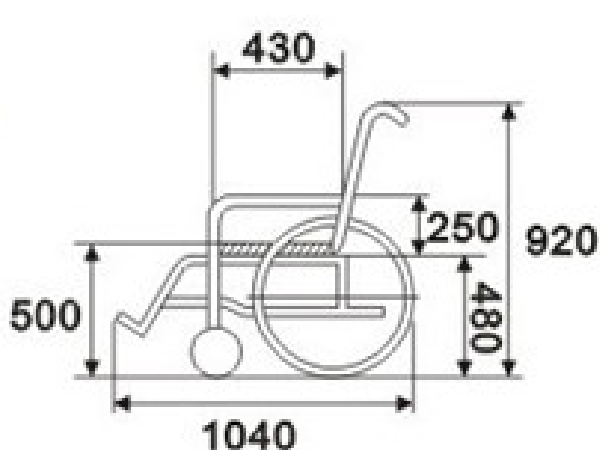
### STEEL WHEELCHAIR

8" solid front wheel, 24" real wheel  
Chrome-plated/spray coated frame  
Fixed armrest and footrest  
Oxford/imitation leather seat cushion



### FAUTEUIL ROULANT EN INOX

Roue avant solide 8", roue arrière 24"  
Cadre recouvert en spray chromé  
Accoudoirs et repose-pieds fixes  
Coussin de siège Oxford / imitation cuir



CE



ESSE3 srl, Via Garibaldi 30  
14022 Castelnuovo D.B. (AT)  
Tel +39 011 99 27 706  
Fax +39 011 99 27 506  
e-mail [esse3@chierinet.it](mailto:esse3@chierinet.it)  
web: [www.esse3-medical.com](http://www.esse3-medical.com)





# CRUTCHES BÉQUILLES

## Cod. GR 305



### CRUTCHES

Aluminium underarm adjustable crutches

Dimensions : 103-123 cm



### BÉQUILLES

*Béquilles sous aisselles en aluminium, hauteur réglable*

*Dimensions : 103-123 cm*



## Cod. GR 300



### CRUTCHES

Aluminum crutches with arm support and plastic handle, non-slip rubber tip.

Height adjustable 87,5-120 cm.

Weight 0,5 kg/each



### BÉQUILLES

*Béquille d'aisselle en aluminium, avec poignée en plastique, embout de béquille antidérapant .*

*Hauteur réglable de 87.5 à 120cm.*

*Poids 0.5 kg/ l'unitéir*



ESSE3 srl, Via Garibaldi 30  
14022 Castelnuovo D.B. (AT)  
Tel +39 011 99 27 706  
Fax +39 011 99 27 506  
e-mail [esse3@chierinet.it](mailto:esse3@chierinet.it)  
web: [www.esse3-medical.com](http://www.esse3-medical.com)

