



**ESSE 3 série**

**Modèle: OL3000T FL LED**



### Spécifications:

Grossissement:	<b>40X / 1000x</b>	
Oculaires:	<b>EWF10x/21mm</b>	
Objectif:	<b>Plan Achromatique</b>	
Tête:	<b>Trinoculaire</b>	
Système optique	UIS	<b>Système Infini universel</b>
Illumination:	<b>LED</b>	

### Spécifications techniques

Tête trinoculaire (Siedentopf) inclinée à 30° rotation de 360° - Plage de réglage de la distance interpupillaire de 48mm/75mm - et plage de réglage de la dioptrie  $\pm 0.5$ . (pour les applications photo/vidéo).

Plan achromatique UIS 4x/0.10, 10x/0.25, 20x/0.40, 40x/0.65 rétractile, 100x/1.25 OIL rétractile.

Oculaires EWF10/21mm.

Revoluer porte-objectifs à quatre positions avec précision (clic-stop). (Le revolver porte-objectifs est inclinée afin de faciliter l'introduction des lamelles).

Tableau de l'échantillon avec translateur et contrôles coaxiaux. Dim: 145x165mm Plage (X 75mm – Y 50mm).

Condenseur ABBE UP/DOWN N.A: 1.25 avec diaphragme à iris réglable, double lentille à condensation sélectionnable.

Système de focalisation avec mise au point coaxiale grossière/fine, réglage de la tension et étape minimum de réglage égale à 0.002mm.

Type d'illumination Koehler. Système d'éclairage LED avec intensité réglable.

Alimentation de 100-230 V, 50/60Hz. Sortie: 6 Volt 35W.

Huile d'immersion.

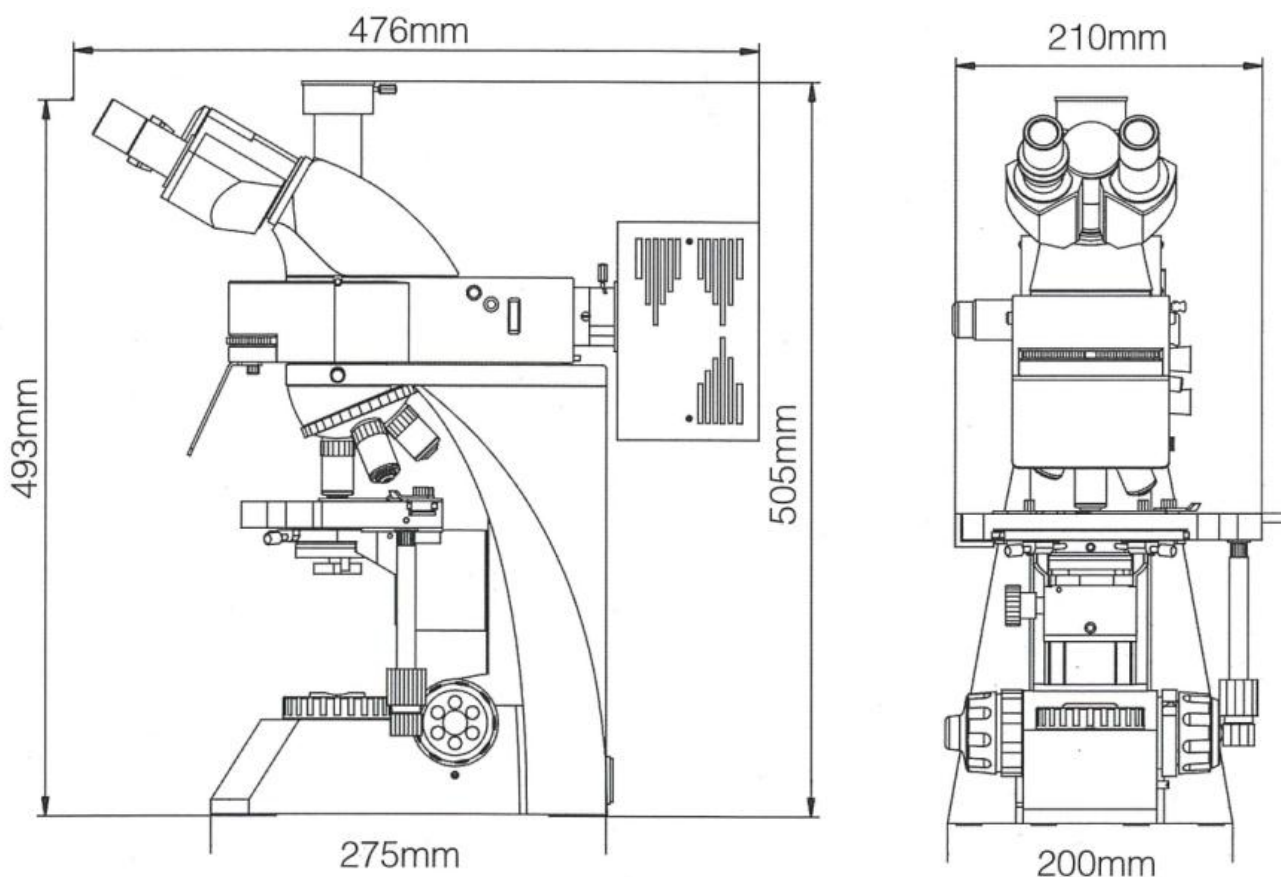
Manuel d'utilisation.

Housse de protection contre la poussière.

## Spécification technique de la fluorescence

- Éclairage fluorescent réfléchissant avec LED. Avec condenseur et le diaphragme d'iris.
- Filtre de fluorescence: **B** bleu (420-485µm) - **G** vert (460-550µm).
- Barrière de Protection **UV**.

- Dimensions:



Il microscopio è conforme alle direttive europee 89/336/ECC (Marchio di conformità CEE).



ESSE3 srl, Via Garibaldi 30  
14022 Castelnuovo D.B. (AT)  
Tel +39 011 99 27 706  
Fax +39 011 99 27 506  
e-mail [esse3@chierinet.it](mailto:esse3@chierinet.it)  
web: [www.esse3-medical.com](http://www.esse3-medical.com)

