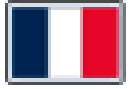




MICROSCOPE BIOLOGIQUE



Série Labor



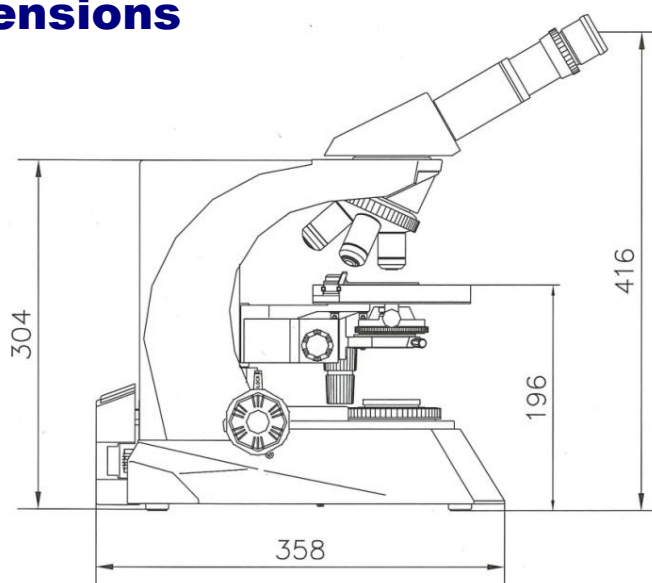
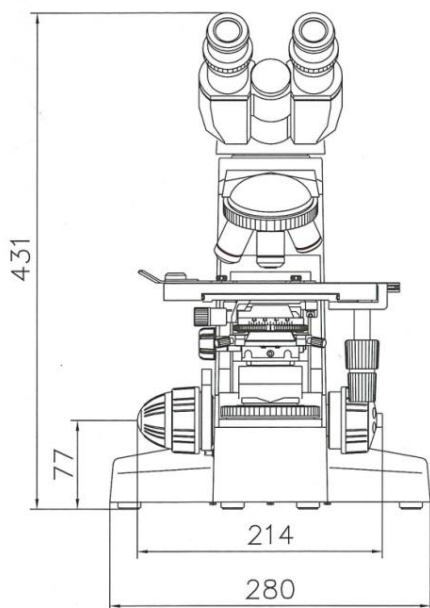
Cod. N810T

Caractéristiques techniques

Grossissement	40X / 1000x
Oculaire	EWF10x/22mm
Objectifs	Plans
Tête	Trinoculaire
Système optique	UIS, Système infini universel
Eclairage	halogène 100W

- Tête trinoculaire inclinée à 30° avec rotation de 360° - Plage de réglage de la distance inter pupillaire de 48mm/75mm - et plage de réglage de la dioptrie ± 5 mm. - Secteur d'applications photo/vidéo.
- Objectifs plans achromatiques UIS 4x/0.10, 10x/0.25, 40x/0.65S rétractiles, 100x/1.25S OIL rétractile.
- Oculaires à large champ EWF10/22mm. Tuyau porte oculaires de 30mm.
- Revolver porte-objectifs à 5 positions (click-stop) avec rotation dans les deux directions et verrouillage à ressort en correspondance des objectifs – Il est incliné afin de faciliter l'introduction des lamelles.
- Tableau de l'échantillon avec translateur (double layers) et contrôles coaxiaux. Dimensions: 185x142mm.
- Condenseur ABBE *swing condenser* A.N. 0.9/0.25 avec diaphragme à iris réglable - double lentille à condensation sélectionnable - réglable en hauteur et centrable - Diamètre de 32mm.
- Système de focalisation avec mise au point coaxiale grossière/fine, réglage de la tension et étape minimum de réglage égale à 0.002mm. Système de réglage de la mise au point et système d'arrêt de l'hauteur de la table (*Limit Stopper*).
- Support entièrement en aluminium compact et robuste.
- Système d'éclairage externe équipé d'un diaphragme de champ pour les éclairages de type Koehler. Lampe halogène de 6V/100W, réglage de l'intensité lumineuse par rhéostat ergonomique. Système centrable.
- Alimentation 100-230 V, 50/60Hz. Sortie: 6V, puissance max: 100W.
- Filtres avec diamètre de 44mm, bleu-jaune-vert.
- Huile d'immersion
- Housse de protection contre la poussière.

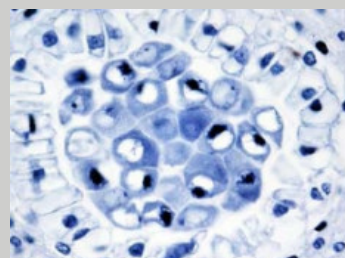
Dimensions



Unit: mm

Accessoires optionnels

Cod.	Description
N810	Paire d'oculaires EWF10x/22mm
N811	Paire d'oculaires WF16x/11mm
N813	Oculaire micrométrique EWF 10x/22mm
N814	Lame micrométrique division 0,01 mm
N815	Kit complet à tourelle plane pour le contraste de phase 10x, 20x, 40x, 100xOIL.
N816	Objectif plan de 20x
N817	Objectif plan de 60x
N818	Condensateur pour champ sombre à sec
N819	Condensateur pour champ sombre à immersion avec objectif 100x Iris
N820	Adaptateur CCD 0,5x
N820.1	Adaptateur CCD 1x
N821	Adaptateur photo pour reflex
N822	Epi-fluorescent kit - (tourelle porte-lampe, alimentateur, lamine, filtres B & G)
N823	Objectif UIS Plan 4x/0.13 sans fluorescence
N824	Objectif UIS Plan 10x/0.3 sans fluorescence
N825	Objectif UIS Plan 20x/0.5 sans fluorescence
N826	Objectif UIS Plan 40x/0.75 sans fluorescence
N827	Objectif UIS Plan 100x/1.3 sans fluorescence
N828	Système de filtre ultraviolet
N829	Système de filtre violet
N830	Lampe halogène 6V 30W G4
N831	Table chauffée avec commande numérique
N832	Filtre bleu de Ø 44mm
N833	Filtre jaune de Ø 44mm
N834	Filtre vert de Ø 44mm
N836	Kit de lumière polarisée (filtre polarisant – analyseur)
N837	Œillères pour oculaires (2pièces)
N838	Tête binoculaire ergonomique 5° - 35°
N839	Tête trinoculaire ergonomique 5° - 35°



ESSE3 srl, Via Garibaldi 30
14022 Castelnuovo D.B. (AT)
Tel +39 011 99 27 706
Fax +39 011 99 27 506
e-mail esse3@chierinet.it
web: www.esse3-medical.com

