



BARIATRIC WHEELCHAIR

FAUTEUIL ROULANT BARIATRIQUE

Cod. ES-03



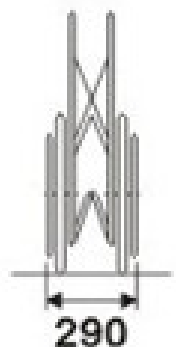
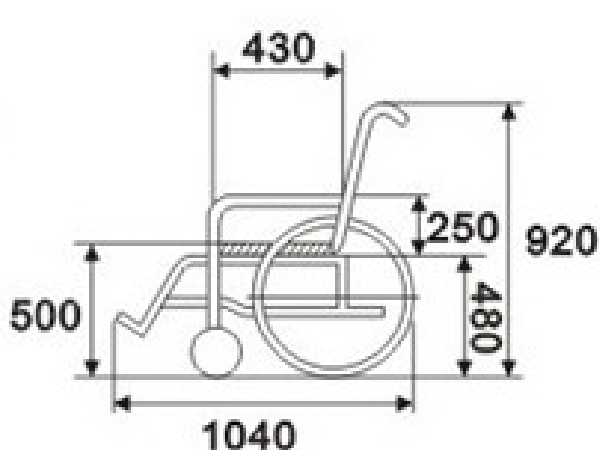
STEEL WHEELCHAIR

8" solid front wheel, 24" real wheel
Chrome-plated/spray coated frame
Fixed armrest and footrest
Oxford/imitation leather seat cushion



FAUTEUIL ROULANT EN INOX

Roue avant solide 8", roue arrière 24"
Cadre recouvert en spray chromé
Accoudoirs et repose-pieds fixes
Coussin de siège Oxford / imitation cuir



ESSE3 srl, Via Garibaldi 30
14022 Castelnuovo D.B. (AT)
Tel +39 011 99 27 706
Fax +39 011 99 27 506
e-mail esse3@chierinet.it
web: www.esse3-medical.com

